

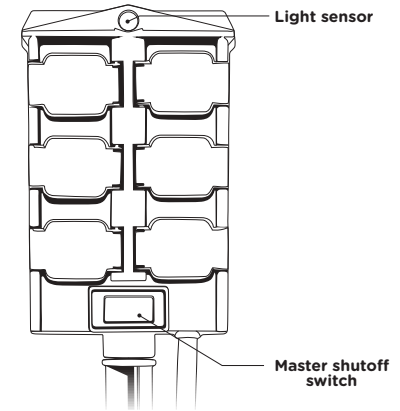
# 6-Outlet Evening Preset Timer

## Setup



1. Connect the two segments of the stake, screw stake into the bottom of the timer.
2. Select a sunny, outdoor location near a GFCI outlet.  
**- DO NOT PLACE TIMER IN A SHADED AREA.**  
**To ensure proper operation of the automatic function, ensure the light sensor is shielded from all night time sources of light, such as floodlights. Also, ensure the light sensor has direct access to sunlight.**
3. Installation options:  
 Yard – Firmly push the stake into the ground.  
 Wall – Insert screws or nails into a solid surface leaving approximately 1/8in. exposed and hang the timer from the rear mounting holes — stake can be removed.
4. Plug the cord directly into a GFCI outlet.
5. Ensure master shutoff switch is in the ON position.  
 – switch illuminates.
6. Open self-closing outlet cover.
7. Plug in device to be controlled.
8. If the device has a power switch, it must be in the ON position.



Read instructions or watch easy-to-follow video. Scan QR code or visit <https://goo.gl/ofEfsY>



9. Repeat steps 6-8 for additional devices.  
**- DO NOT EXCEED ELECTRICAL RATINGS.**
10. Light sensor turns on timer at dusk — connected devices turn off after six hours.

 <b>WARNING</b>	 <b>WARNING</b>
<b>RISK OF ELECTRIC SHOCK</b> <ul style="list-style-type: none"> <li>• PLUG DIRECTLY INTO A GFCI PROTECTED ELECTRICAL OUTLET</li> <li>• KEEP AWAY FROM CHILDREN</li> <li>• SUITABLE FOR INDOOR AND OUTDOOR LOCATIONS, STORE INDOORS WHILE NOT IN USE</li> </ul>	<b>RISK OF FIRE</b> <ul style="list-style-type: none"> <li>• DO NOT USE TO CONTROL APPLIANCES THAT CONTAIN HEATING ELEMENTS (COOKING APPLIANCES, HEATERS, IRONS, ETC.)</li> <li>• DO NOT EXCEED ELECTRICAL RATINGS</li> <li>• USE ONLY WITH EQUIPMENT HAVING A 12A MAXIMUM</li> <li>• IF USING DECORATIVE LIGHTING NOT MARKED WITH AN AMPERE RATING, CONNECT NO MORE THAN 140 SCREW-BASED LAMPS (C7 OR C9) OR 12 STRINGS WITH PUSH-IN LAMPS</li> <li>• IF USED FOR MORE THAN 90 DAYS, CONTACT A LICENSED ELECTRICIAN TO HARDWIRE A PERMANENT OUTDOOR OUTLET RATED FOR YEAR-ROUND USE</li> <li>• TIMER OUTLETS MUST REMAIN AT LEAST 6 INCHES ABOVE GROUND</li> </ul>

MADE IN CHINA  
 Distributed by Jasco Products Company LLC,  
 10 E. Memorial Rd., Oklahoma City, OK 73114.  
 This Jasco product comes with a 1-year limited warranty.  
 Visit [www.byjasco.com](http://www.byjasco.com) for warranty details.  
 Questions? Contact our U.S.-based Consumer Care  
 at 1-800-654-8483 between 7AM – 8PM CST.

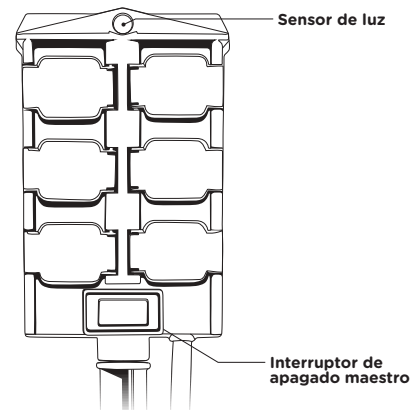


125V-60Hz  
 Maximum load:  
 15A 1875W resistive  
 Suitable for indoor and  
 outdoor use.  
 Works with LED, CFL,  
 incandescent and halogen  
 bulbs. 41295 v1 05/06/19

# 6 Tomacorrientes Temporizador Nocturno Programable de

## Configuración

1. Conecte los dos segmentos de la estaca, atornille la estaca en la parte inferior del temporizador.
2. Seleccione un lugar soleado, al aire libre cerca de una toma GFCI.  
**- NO COLOQUE EL TEMPORIZADOR EN UNA ZONA CON SOMBRA. Para garantizar el funcionamiento correcto de la función automática cuando utiliza la configuración de atardecer a amanecer, asegúrese de que el sensor de luz esté protegido de todo tipo de fuentes de luz nocturnas, como los proyectores. Además, asegúrese de que el sensor de luz tenga acceso directo a la luz solar.**
3. Opciones de instalación:  
El patio - Empuje firmemente la estaca en el suelo.  
La barrera- Inserte el tornillo o clavos en una superficie sólida dejando un espacio de aproximadamente 1/8 in. (3,18 mm) esponga y cuelgue el temporizador de los orificios de montaje traseros. En este punto se puede retirar la estaca.
4. Enchufe el cable directamente en un tomacorriente GFCI.
5. Asegúrese de que el interruptor de apagado maestro esté en la posición de ENCENDIDO.  
— El interruptor se ilumina.
6. Abra la tapa del tomacorriente de cierre automático.
7. Enchufe el dispositivo a controlar.
8. Si el dispositivo tiene un interruptor de encendido, este debe estar en la posición de ENCENDIDO.
9. Repita los pasos 6-8 para dispositivos adicionales  
**- NO EXCEDA LAS CALIFICACIONES ELÉCTRICAS.**
10. El sensor de luz enciende el temporizador al anochecer. Los dispositivos conectados se apagan después de seis horas.



### ⚠️ ADVERTENCIA

#### RIESGO DE CHOQUE ELÉCTRICO

- ENCHUFE EL EQUIPO DIRECTAMENTE EN UN TOMACORRIENTE ELÉCTRICO PROTEGIDO POR GFCI
- MANTÉNGALO ALEJADO DE LOS NIÑOS
- ADECUADO PARA UBICACIONES INTERIORES Y EXTERIORES, ALMACENE EN INTERIORES MIENTRAS NO ESTÉ EN USO

### ⚠️ ADVERTENCIA

#### RIESGO DE INCENDIO

- NO UTILICE PARA CONTROLAR APARATOS QUE INCLUYAN RESISTENCIAS ELÉCTRICAS (APARATOS DE COCCIÓN, CALEFACTORES, PLANCHAS, ETC.)
- NO UTILICE PARA CONTROLAR APARATOS QUE INCLUYAN RESISTENCIAS ELÉCTRICAS (APARATOS DE COCCIÓN, CALEFACTORES, PLANCHAS, ETC.)
- ÚSELO SOLO CON EQUIPOS QUE TENGAN UN MÁXIMO DE 12A
- SI UTILIZA ILUMINACIÓN DECORATIVA QUE NO ESTÁ MARCADA CON LA CLASIFICACIÓN DE AMPERIOS, NO CONECTE MÁS DE 140 LÁMPARAS CON BASE ATORNILLADA (C7 O C9) O 12 CORDONES DE LUCES CON LÁMPARAS A PRESIÓN
- SI SE USA DURANTE MÁS DE 90 DÍAS, PÓNGASE EN CONTACTO CON UN ELECTRICISTA CERTIFICADO PARA CONECTAR UN TOMACORRIENTE DE EXTERIORES PERMANENTE CLASIFICADO PARA USO TODO EL AÑO
- LOS TOMACORRIENTES DEL TEMPORIZADOR DEBEN PERMANECER AL MENOS A 6 PULGADAS POR ENCIMA DEL SUELO

HECHO EN CHINA

Distribuido por Jasco Products Company LLC,  
10 E Memorial Rd., Oklahoma City, Oklahoma  
73114.

Este producto de Jasco tiene una garantía  
limitada de 1 año. Visite [www.byjasco.com](http://www.byjasco.com) para  
obtener detalles de la garantía y registrar el  
producto.

¿Preguntas? Comuníquese con nuestro Centro de  
atención al cliente con sede en EE. UU. al  
1-800-654-8483 de 7AM a 8PM CST  
(hora central estándar).



125V-60Hz  
Carga máxima:  
15A 1875W resistiva  
Adecuado para uso en  
interiores y exteriores.  
Funciona con bombillas  
LED, CFL, incandescentes y  
halógenas.

41295 v1 05/06/19